



风刀组件(使用鼓风机)



W-570-AL



W-570-SS

■优点和特性

- 风刀可单独购买。
- 独特的突出刀口提供一致的、可控的高速气流。
- 泪珠形状提高了气流的速度，防漏端盖垫圈防止空气泄漏。
- 铝板或不锈钢材料，延长了使用时间，更经久耐用。
- 两种空气槽尺寸：0.04"（1mm），用于高打击力的气流；0.06"（1.5mm），带3"的法兰空气口，用于较高的流量。
- 标准长度：150、300、500、600、800 和900 mm；也可根据客户要求提供其他长度。

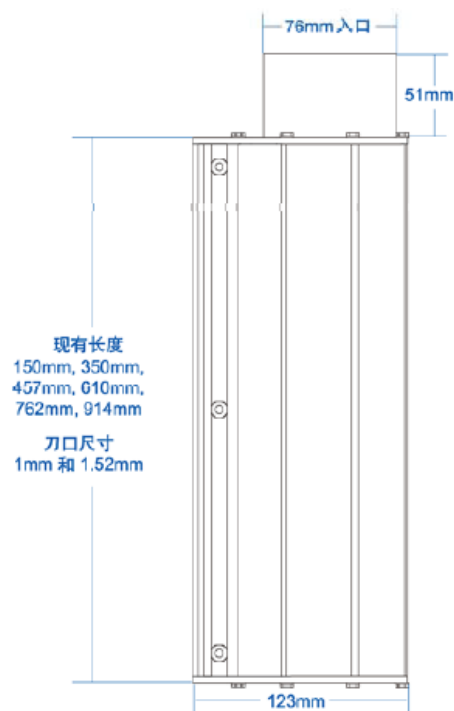
■一般应用

- 吹水
- 烘干
- 冷却
- 物料输送

■典型应用

- 食品、饮料
- 电子
- 汽车
- 医药
- 玻璃
- 钢铁
- 其他

■规格与尺寸





■风刀参数

| 风刀订货号 | 风刀长度(mm) | 刀口宽度(mm) |
|---------------|---------------|----------|
| W-570-06-040 | 6" (152.4) | 1.0 |
| W-570-06-060 | 6" (152.4) | 1.5 |
| W-570-12-040 | 12" (304.8) | 1.0 |
| W-570-12-060 | 12" (304.8) | 1.5 |
| W-570-18-040 | 18" (457.2) | 1.0 |
| W-570-18-060 | 18" (457.2) | 1.5 |
| W-570-24-040 | 24" (609.6) | 1.0 |
| W-570-24-060 | 24" (609.6) | 1.5 |
| W-570-30-040 | 30" (762.0) | 1.0 |
| W-570-30-060 | 30" (762.0) | 1.5 |
| W-570-36-040 | 36" (914.4) | 1.0 |
| W-570-36-060 | 36" (914.4) | 1.5 |
| W-570-48-040 | 48" (1219.2) | 1.0 |
| W-570-48-060 | 48" (1219.2) | 1.5 |
| W-570-60-040 | 60" (1524.0) | 1.0 |
| W-570-60-060 | 60" (1524.0) | 1.5 |
| W-570-72-040 | 72" (1828.8) | 1.0 |
| W-570-72-060 | 72" (1828.8) | 1.5 |
| W-570-90-040 | 90" (2286.0) | 1.0 |
| W-570-90-060 | 90" (2286.0) | 1.5 |
| W-570-120-040 | 120" (3048.0) | 1.0 |
| W-570-120-060 | 120" (3048.0) | 1.5 |
| W-570-150-040 | 150" (3810.0) | 1.0 |
| W-570-150-060 | 150" (3810.0) | 1.5 |

■订货信息

风刀

W-570 - L457 - 1.0 - AL

| | | | |
|----|----|----|----|
| | | | |
| 风刀 | 风刀 | 刀口 | 材质 |
| 型号 | 长度 | 宽度 | 代码 |

欢迎关注 Mideler Fog Systems Co.(迈德乐喷雾系统公司)微信公众号，

我们将第一时间向您呈递我公司最新产品和服务。

Tel: 020-32052002

网址: www.mideler.com.cn

